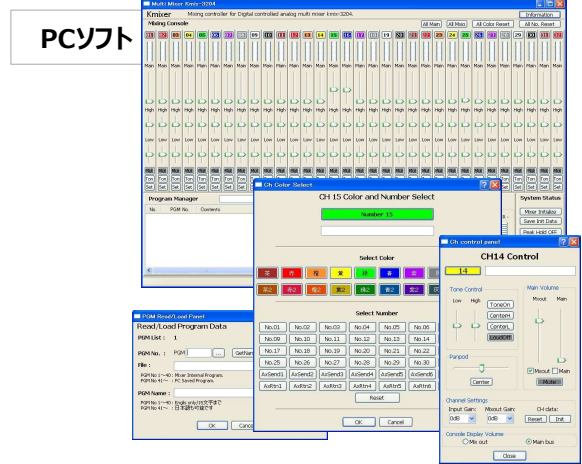
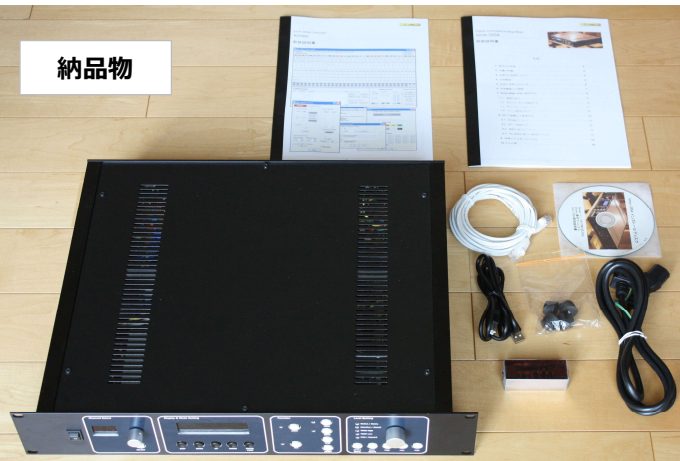


# 実績 1

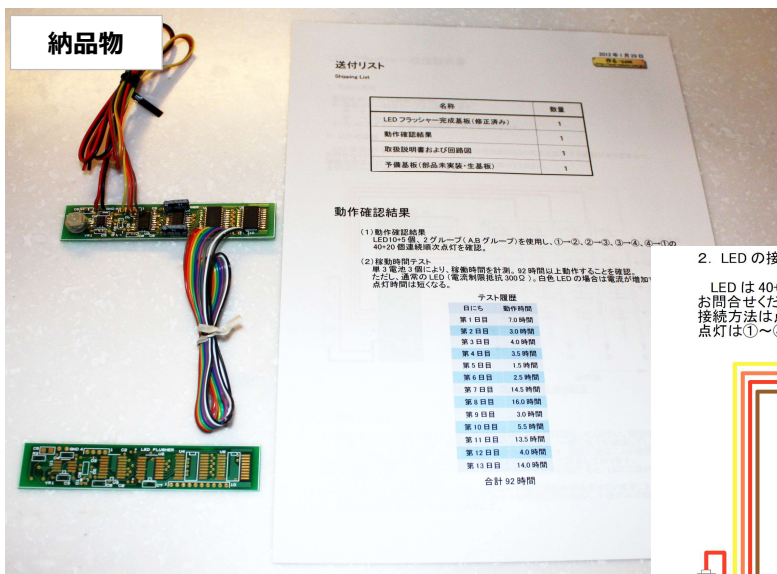
## [kmix-3204]

依頼内容	32ch入力、メインステレオ出力、各ch Mix in/Mix out、トーンコントロール、パンコントロール付の音響・PA用ミキサーの開発製作。 全機能がPCから操作でき、本体は2Uサイズにまとめること。コントロール用PCソフトも含む。
納品物	本体、コントロールアプリ、本体説明書、アプリ説明書、PC接続ケーブル、CD-ROM、その他付属品
コメント	ミキサーとして業者に特注した場合は300万円～500万円程度の費用が必要となる規模の大きな開発となりました。本体だけでなく、PC用のソフトウェアも全て自社開発です。電子・電気回路設計、機構・機械設計、ユースケースと内部構造を踏まえたパネルデザイン、コンピュータソフトウェア、本体内部の組み込みソフトウェア等多様な技術の組合せとなっています。



## 【LEDフラッシャー】

依頼内容	東京スカイツリーの模型のLEDを、単純につきっぱなしではなく、スカイツリーと同様にぐるぐる回るように変えたいとのこと。組み込みやLEDの色の選定等お客様で実施するため、点灯制御回路のみの製作依頼
納品物	組み込み用店頭制御回路基板（ケーブルはんだ付け済）、動作説明、組み込み説明資料、予備基板。
コメント	電池動作での持続時間も計測してデータを提供。十分使えることを認識していただいた上で納品完了しました。この注文は、DIYや開発の一部サポートの形式となります。



## お客様用DIY資料

### 2. LEDの接続

LEDは40+20個固定です。変更する場合は電流制限用の抵抗を変更する必要がありますので、お問合せください。  
接続方法は点灯の順番があるので、下図のように行ってください。  
点灯は①～④に順に点灯していきます。

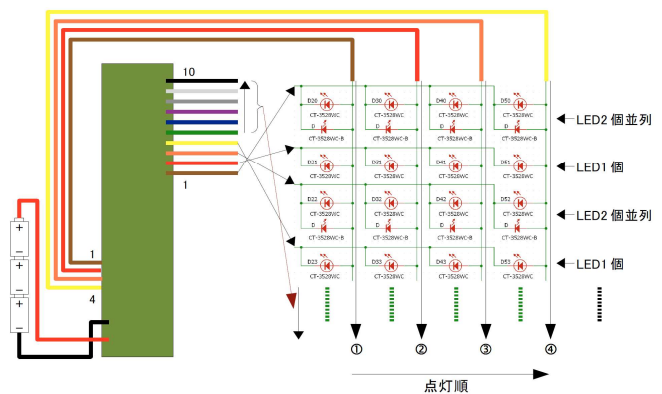


図1: LED・電源の接続と点灯順番